



جمهوری اسلامی ایران  
Islamic Republic of Iran

سازمان ملی استاندارد ایران

Iranian National Standardization Organization



استاندارد ملی ایران

۱۱۹۵۶

تجدیدنظر اول

آذر ۱۳۹۲

**INSO**  
**11956**  
**1st.Revision**  
**Dec.2013**

صنایع لبنی -

معیار مصرف انرژی در فرآیندهای تولید

**Dairy Industry-**  
**Energy consumption criteria**  
**in production processes**

**ICS:67.100.01, 27.010**

## به نام خدا

### آشنایی با سازمان ملی استاندارد ایران

مؤسسه استاندارد و تحقیقات صنعتی ایران به موجب بند یک ماده ۳ قانون اصلاح قوانین و مقررات مؤسسه استاندارد و تحقیقات صنعتی ایران، مصوب بهمن ماه ۱۳۷۱ تنها مرجع رسمی کشور است که وظیفه تعیین، تدوین و نشر استانداردهای ملی (رسمی) ایران را به عهده دارد.

نام مؤسسه استاندارد و تحقیقات صنعتی ایران به موجب یکصد و پنجاه و دومین جلسه شورای عالی اداری مورخ ۹۰/۰۶/۲۹ به سازمان ملی استاندارد ایران تغییر و طی نامه شماره ۲۰۶/۳۵۸۳۸ مورخ ۹۰/۰۷/۲۴ جهت اجرا ابلاغ شده است. تدوین استاندارد در حوزه‌های مختلف در کمیسیون‌های فنی مرکب از کارشناسان سازمان، صاحب نظران مراکز و مؤسسات علمی، پژوهشی، تولیدی و اقتصادی آگاه و مرتبط انجام می‌شود و کوششی همگام با مصالح ملی و با توجه به شرایط تولیدی، فناوری و تجاری است که از مشارکت آگاهانه و منصفانه صاحبان حق و نفع، شامل تولیدکنندگان، مصرف‌کنندگان، صادرکنندگان و واردکنندگان، مراکز علمی و تخصصی، نهادها، سازمان‌های دولتی و غیردولتی حاصل می‌شود. پیش‌نویس استانداردهای ملی ایران برای نظرخواهی به مراجع ذی نفع و اعضای کمیسیون‌های فنی مربوط ارسال می‌شود و پس از دریافت نظرها و پیشنهادهای در کمیته ملی مرتبط با آن رشته طرح و در صورت تصویب به عنوان استاندارد ملی (رسمی) ایران چاپ و منتشر می‌شود. پیش‌نویس استانداردهایی که مؤسسات و سازمان‌های علاقه مند و ذیصلاح نیز با رعایت ضوابط تعیین شده تهیه می‌کنند در کمیته ملی طرح و بررسی و در صورت تصویب، به عنوان استاندارد ملی ایران چاپ و منتشر می‌شود. بدین ترتیب، استانداردهایی ملی تلقی می‌شوند که بر اساس مفاد نوشته شده در استاندارد ملی ایران شماره ۵ تدوین و در کمیته ملی استاندارد مربوط که سازمان ملی استاندارد ایران تشکیل می‌دهد به تصویب رسیده باشد.

سازمان ملی استاندارد ایران از اعضای اصلی سازمان بین‌المللی استاندارد (ISO)<sup>۱</sup>، کمیسیون بین‌المللی الکتروتکنیک (IEC)<sup>۲</sup> و سازمان بین‌المللی اندازه‌شناسی قانونی (OIML)<sup>۳</sup> است و به عنوان تنها رابط<sup>۴</sup> کمیسیون کدکس غذایی (CAC)<sup>۵</sup> در کشور فعالیت می‌کند. در تدوین استانداردهای ملی ایران ضمن توجه به شرایط کلی و نیازمندی‌های خاص کشور، از آخرین پیشرفت‌های علمی، فنی و صنعتی جهان و استانداردهای بین‌المللی بهره‌گیری می‌شود.

سازمان ملی استاندارد ایران می‌تواند با رعایت موازین پیش‌بینی شده در قانون، برای حمایت از مصرف‌کنندگان، حفظ سلامت و ایمنی فردی و عمومی، حصول اطمینان از کیفیت محصولات و ملاحظات زیست‌محیطی و اقتصادی، اجرای بعضی از استانداردهای ملی ایران را برای محصولات تولیدی داخل کشور و/یا اقلام وارداتی، با تصویب شورای عالی استاندارد، اجباری نماید. سازمان می‌تواند به منظور حفظ بازارهای بین‌المللی برای محصولات کشور، اجرای استانداردهای کالاهای صادراتی و درجه‌بندی آن را اجباری نماید. همچنین برای اطمینان بخشیدن به استفاده‌کنندگان از خدمات سازمان‌ها و مؤسسات فعال در زمینه مشاوره، آموزش، بازرسی، ممیزی و صدور گواهی سیستم‌های مدیریت کیفیت و مدیریت زیست‌محیطی، آزمایشگاه‌ها و مراکز کالیبراسیون (واسنجی) وسایل سنجش، سازمان ملی استاندارد ایران این‌گونه سازمان‌ها و مؤسسات را بر اساس ضوابط نظام تأیید صلاحیت ایران ارزیابی می‌کند و در صورت احراز شرایط لازم، گواهینامه تأیید صلاحیت به آن‌ها اعطا و بر عملکرد آن‌ها نظارت می‌کند. ترویج دستگاه بین‌المللی یکاها، کالیبراسیون (واسنجی) وسایل سنجش، تعیین عیار فلزات گرانبها و انجام تحقیقات کاربردی برای ارتقای سطح استانداردهای ملی ایران از دیگر وظایف این سازمان است.

1- International Organization for Standardization

2 - International Electro Technical Commission

3- International Organization for Legal Metrology (Organization International de Metrology Legal)

4 - Contact Point

5 - Codex Alimentarius Commission

کمیسیون فنی تدوین استاندارد  
« صنایع لبنی – معیار مصرف انرژی در فرآیندهای تولید »

رئیس:

محمد نژاد، حمدالله  
(فوق لیسانس مهندسی ژئوفیزیک)

سمت و / یا نمایندگی

وزارت نفت

دبیر:

شریف، مهدی  
(فوق لیسانس مهندسی شیمی)

شرکت بهینه‌سازی مصرف سوخت کشور

اعضاء:

باکری، رضا  
(لیسانس مهندسی مکانیک)

انجمن صنایع فرآورده‌های لبنی ایران

پروین‌رو، کمال  
(لیسانس مهندسی مکانیک)

شرکت صنایع لبنی تین

رئیس‌زاده، معصومه  
(لیسانس مهندسی برق)

شرکت فرآورده‌های لبنی رامک

رضانی‌پور، زهرا  
(لیسانس مهندسی کشاورزی - صنایع غذایی)

شرکت بهینه‌سازی مصرف سوخت کشور

زروانی، رامش  
(لیسانس شیمی محض)

وزارت نفت، معاونت برنامه‌ریزی

سیاحی، مهناز  
(لیسانس مهندسی شیمی)

شرکت مهندسیین مشاور انرژی نواندیش

شریفیان، حمیدرضا  
(لیسانس مهندسی مکانیک)

سازمان ملی استاندارد ایران

شهنازی‌زاده، سیدصدرالدین  
(دکتری دامپزشکی)

شرکت بهینه‌سازی مصرف سوخت کشور

وزارت نیرو	صادق زاده، سیدمحمد (لیسانس مهندسی برق)
شرکت صنایع شیر ایران (پگاه)	عابدینی، محمدحسن (لیسانس مهندسی برق)
شرکت مهندسین مشاور انرژی نواندیش	عالم، مجتبی (لیسانس مهندسی مکانیک)
سازمان حفاظت محیط زیست	عدالتی، ابوالفضل (فوق لیسانس مهندسی محیط زیست)
شرکت بهینه سازی مصرف سوخت کشور	فرهمندپور، بهاره (فوق لیسانس مهندسی سیستم های انرژی)
سازمان ملی استاندارد ایران	قزلباش، پریچهر (لیسانس فیزیک)
شرکت مهندسین مشاور انرژی نواندیش	قهارپور، محمودرضا (لیسانس مهندسی برق)
سازمان ملی استاندارد ایران	کریمی، مرتضی (لیسانس مهندسی مکانیک)
شرکت فرآورده های لبنی رامک	مازندرانی، بابک (لیسانس مهندسی کامپیوتر)
وزارت نیرو	محمد صالحیان پیرمرد، عباس (لیسانس مهندسی مکانیک)
شرکت مهندسین مشاور انرژی نواندیش	مرعشی، سیداحسان (فوق لیسانس مهندسی انرژی)
وزارت نیرو	مظفری، علی (فوق لیسانس مهندسی برق گرایش مدیریت انرژی)

شرکت پگاه ارومیه

مهدیزاده، مرتضی  
(لیسانس مهندسی برق - کنترل ابزار دقیق)

شرکت مهندسی مشاور انرژی نو اندیش

نوذری، محمد مهدی  
(دکترای مهندسی انرژی)

شرکت لبنیات پاستوریزه پاک

هادی نژاد، رمضان  
(لیسانس مهندسی مکانیک)

## فهرست مندرجات

صفحه	عنوان
ز	پیشگفتار
ح	مقدمه
۱	۱ هدف و دامنه کاربرد
۱	۲ مراجع الزامی
۲	۳ اصطلاحات و تعاریف
۳	۴ فرایندهای تولید فرآورده‌های لبنی
۵	۵ مصرف ویژه انرژی مرجع
۶	۶ ایندکس انرژی
۱۱	۷ شیوه محاسبه و ارزیابی معیار مصرف انرژی
۱۴	پیوست الف - فرم محاسبه روز درجه گرمایشی و سرمایشی
۱۶	پیوست ب - فرم محاسبه ایندکس انرژی
۲۰	پیوست پ - مطالعه موردی یک واحد تولیدی نمونه

## پیش گفتار

استاندارد " صنایع لبنی - معیار مصرف انرژی در فرآیندهای تولید "، نخستین بار در سال ۱۳۸۸ تدوین شد. این استاندارد بر اساس پیشنهادهای رسیده و بررسی توسط وزارت نفت (شرکت بهینه سازی مصرف سوخت) و تایید کمیسیون‌های مربوط برای اولین بار مورد تجدید نظر قرار گرفت و در سیزدهمین اجلاس کمیته ملی استاندارد انرژی مورخ ۹۲/۷/۲۳ مورد تصویب قرار گرفته است، اینک به استناد بند یک ماده ۳ قانون اصلاح قوانین و مقررات سازمان ملی استاندارد ایران، مصوب بهمن ماه ۱۳۷۱، به عنوان استاندارد ملی ایران منتشر می شود.

برای حفظ همگامی و هماهنگی با تحولات و پیشرفت های ملی و جهانی در زمینه صنایع، علوم و خدمات، استانداردهای ملی ایران در مواقع لزوم تجدید نظر خواهد شد و هر پیشنهادی که برای اصلاح و تکمیل این استانداردها ارائه شود، هنگام تجدید نظر در کمیسیون فنی مربوط مورد توجه قرار خواهد گرفت. بنابراین، باید همواره از آخرین تجدید نظر استانداردهای ملی استفاده کرد.

این استاندارد جایگزین استاندارد ملی ایران شماره ۱۱۹۵۶ سال ۱۳۸۸ می شود.

منابع و ماخذی که برای تهیه این استاندارد مورد استفاده قرار گرفته به شرح زیر است:  
شرکت مهندسين مشاور انرژی نواندیش، بازنگری استاندارد مصرف انرژی در صنایع لبنی، شرکت بهینه‌سازی مصرف سوخت، وزارت نفت، سال ۱۳۹۲ .

با توجه به افزایش چشمگیر هزینه انرژی در دنیا، محدودیت منابع فسیلی، رشد بالای مصرف سالانه انواع انرژی در ایران، حذف یارانه انرژی و بخصوص عدم کارایی فنی و اقتصادی مصرف انرژی در اغلب صنایع، امروزه مدیریت مصرف انرژی و بالا بردن بهره‌وری انرژی به یک ضرورت تبدیل شده است. در همین راستا، پایش و مدیریت مصرف انرژی در هر صنعت نیاز به معیارها و شاخص‌های مناسب دارد.

در این راستا بر طبق قانون "اصلاح الگوی مصرف انرژی"، دولت موظف است به منظور اعمال صرفه‌جوئی، منطقی کردن مصرف انرژی و حفاظت از محیط زیست، نسبت به تهیه و تدوین معیارها و مشخصات فنی مرتبط با مصرف انرژی در تجهیزات، فرایندها و سیستم‌های مصرف کننده انرژی، اقدام نماید، به ترتیبی که کلیه مصرف‌کنندگان، تولیدکنندگان و واردکنندگان این تجهیزات، فرایندها و سیستم‌ها ملزم به رعایت این مشخصات و معیارها باشند. معیارهای مذکور توسط کمیته‌ای متشکل از نمایندگان وزارت نفت، وزارت نیرو، معاونت برنامه‌ریزی و نظارت راهبردی رییس جمهور، سازمان ملی استاندارد ایران، سازمان حفاظت محیط زیست و وزارتخانه ذیربط تدوین می‌شود.

همچنین بر اساس مصوبات یکصد و دومین شورای عالی استاندارد مورخ ۸۱/۳/۵ پس از تصویب استانداردهای مربوطه در کمیته مزبور، این استانداردها بر طبق آیین نامه اجرائی قانون فوق‌الذکر همانند استانداردهای اجباری توسط سازمان ملی استاندارد ایران اجرا خواهد شد.



## صنایع لبنی - معیار مصرف انرژی در فرآیندهای تولید

### ۱ هدف و دامنه کاربرد

هدف از تدوین این استاندارد، تعیین معیار جامع برای ارزیابی مصرف انرژی در واحدهای تولیدی لبنی ایران است. در این استاندارد نحوه ارزیابی و اندازه‌گیری میزان مصرف انرژی در فرایند تولید فرآورده‌های لبنی، برای واحدهای موجود و جدیدالاحداث، مشخص شده است. در جدول ۱، محصولات مشمول این استاندارد، برحسب کد آیسیک، معرفی شده است.

جدول ۱ - دامنه کاربرد استاندارد برای صنایع لبنی

کد آیسیک <sup>(۱)</sup>	عنوان محصول
۱۵۲۰۱۱۱۰	شیر خوراکی (شیر پاستوریزه، شیر استریلیزه، شیر غلیظ شده)
۱۵۲۰۱۱۲۰	خامه پاستوریزه (خامه‌های طعم‌دار، فله و قنادی)
۱۵۲۰۱۱۲۲	خامه استریلیزه
۱۵۲۰۱۲۱۱	شیر خشک
۱۵۲۰۱۲۲۰	شیر طعم‌دار (شیر کاکائو، شیر شکلات، شیر وانیلی، شیر عسلی، شیر خرما و شیر قهوه)
۱۵۲۰۱۲۳۰	فرآورده‌های حاصل از تخمیر یا اسیدی شدن شیر و خامه (ماست پاستوریزه، ماست میوه، ماست خامه‌دار، دوغ بدون گاز و گازدار)
۱۵۲۰۱۲۴۰	کره و سایر چربیها و روغنهای مشتق از شیر (تولید و بسته‌بندی کره پاستوریزه)
۱۵۲۰۱۲۵۱	پنیر پاستوریزه
۱۵۲۰۱۲۶۲	پودر آب پنیر
۱۵۲۰۱۲۷۰	انواع بستنی و بستنی یخی (بر پایه شیر)
۱۵۲۰۱۲۸۰	کازئین و لاکتوز
۱۵۲۰۱۲۹۰	محصولات لبنی طبقه‌بندی نشده در جای دیگر (کشک پاستوریزه، قره‌قروت و انواع دسر بر پایه لبنیات)

(۱) سامانه ثبت رونوشت مجوزهای صادره صنعتی (webims.mim.gov.ir)

### ۲ مراجع الزامی

مدارک الزامی زیر حاوی مقرراتی است که در متن این استاندارد ملی به آنها ارجاع داده شده است. بدین ترتیب آن مقررات جزئی از این استاندارد محسوب می‌شود. در صورتی که به مدرکی با ذکر تاریخ انتشار ارجاع داده شده باشد، اصلاحیه‌ها و تجدیدنظرهای بعدی آن مورد نظر این استاندارد ملی ایران نیست. در مورد مدارکی که بدون ذکر تاریخ انتشار به آن‌ها ارجاع داده شده است، همواره آخرین تجدید نظر و اصلاحیه‌های بعدی آن‌ها مورد نظر است.

استفاده از مراجع زیر برای کاربرد این استاندارد الزامی است:

۱-۲ استاندارد ایران/ ایزو ۵۰۰۰۱ سال ۲۰۱۱: سیستم‌های مدیریت انرژی - الزامات همراه با راهنمای استفاده

۲-۲ استاندارد ملی ایران شماره ۱۶۷۴۷ سال ۱۳۹۲: کمپوت و کنسرو - معیار مصرف انرژی در فرآیندهای تولید

۳-۲ استاندارد ملی ایران شماره ۱۶۷۴۸ سال ۱۳۹۲: کنسانتره و آبمیوه - معیار مصرف انرژی در فرآیندهای تولید

۴-۲ استاندارد ملی ایران شماره ۱۶۰۰۰ سال ۱۳۹۱: موتورخانه‌ها - معاینه فنی دوره‌ای با هدف بهینه‌سازی مصرف انرژی و کاهش انتشار آلاینده‌های هوا

۵-۲ مبحث ۱۹ مقررات ملی ساختمان - سال ۱۳۸۸

### ۳ اصطلاحات و تعاریف

در این استاندارد، علاوه بر اصطلاحات و تعاریف مندرج در استاندارد ایران/ ایزو ۵۰۰۰۱، واژه‌ها و اصطلاحات زیر نیز به کار می‌روند:

۱-۳

مصرف ویژه انرژی (SEC)<sup>۱</sup>

مصرف ویژه انرژی عبارت است از میزان مصرف انرژی به ازای یک واحد تولید. مصرف ویژه انرژی بر حسب گیگاژول بر تن (GJ/Ton) بیان می‌شود.

۲-۳

مصرف ویژه انرژی مرجع (SEC<sub>ref</sub>)

مقدار مصرف ویژه انرژی مرجع، مصرف ویژه انرژی است که در این استاندارد برای تولید هر واحد محصول موردنظر، تعیین شده است.

۳-۳

فرآیند/واحد موجود

فرآیند/واحد تولیدی که قبل از تصویب این استاندارد، مجوز تأسیس دریافت کرده است.

۴-۳

فرآیند/واحد جدیدالاحداث

فرآیند/واحد تولیدی که پس از تصویب این استاندارد، مجوز تأسیس دریافت می‌نماید.

۵-۳

دوره ارزیابی

مدت زمان ارزیابی رعایت معیار مصرف انرژی بوده و برابر با یکسال شمسی است.

---

1- Specific Energy Consumption

۶-۳

### ایندکس انرژی (EI) <sup>۱</sup>

ترکیبی از شاخص‌های مختلف، برای ارزیابی عملکرد انرژی واحد تولیدی می‌باشد. ایندکس انرژی بی‌بعد بوده و برحسب درصد بیان می‌شود.

۷-۳

### روز درجه سرمایش (CDD) <sup>۲</sup>

واحدی بر اساس دما و زمان، که برای برآورد مصرف انرژی و تعیین بار سرمایش یک ساختمان در اوقات گرم سال به کار می‌رود. روز درجه سرمایش برابر است با مجموع اختلاف دمای متوسط روزانه نسبت به یک درجه مینا (مثلاً ۲۱ درجه سلسیوس) مربوط به دوره‌ای از سال که دمای متوسط روزانه از آن درجه بالاتر است.

۸-۳

### روز درجه گرمایش (HDD) <sup>۳</sup>

واحدی بر اساس دما و زمان، که برای برآورد مصرف انرژی و تعیین بار گرمایشی یک ساختمان در اوقات سرد سال به کار می‌رود. روز درجه گرمایش برابر است با مجموع اختلاف دمای متوسط روزانه نسبت به یک درجه مینا (مثلاً ۱۸ درجه سلسیوس) مربوط به دوره‌ای از سال که دمای متوسط روزانه از آن درجه پایین‌تر است.

۹-۳

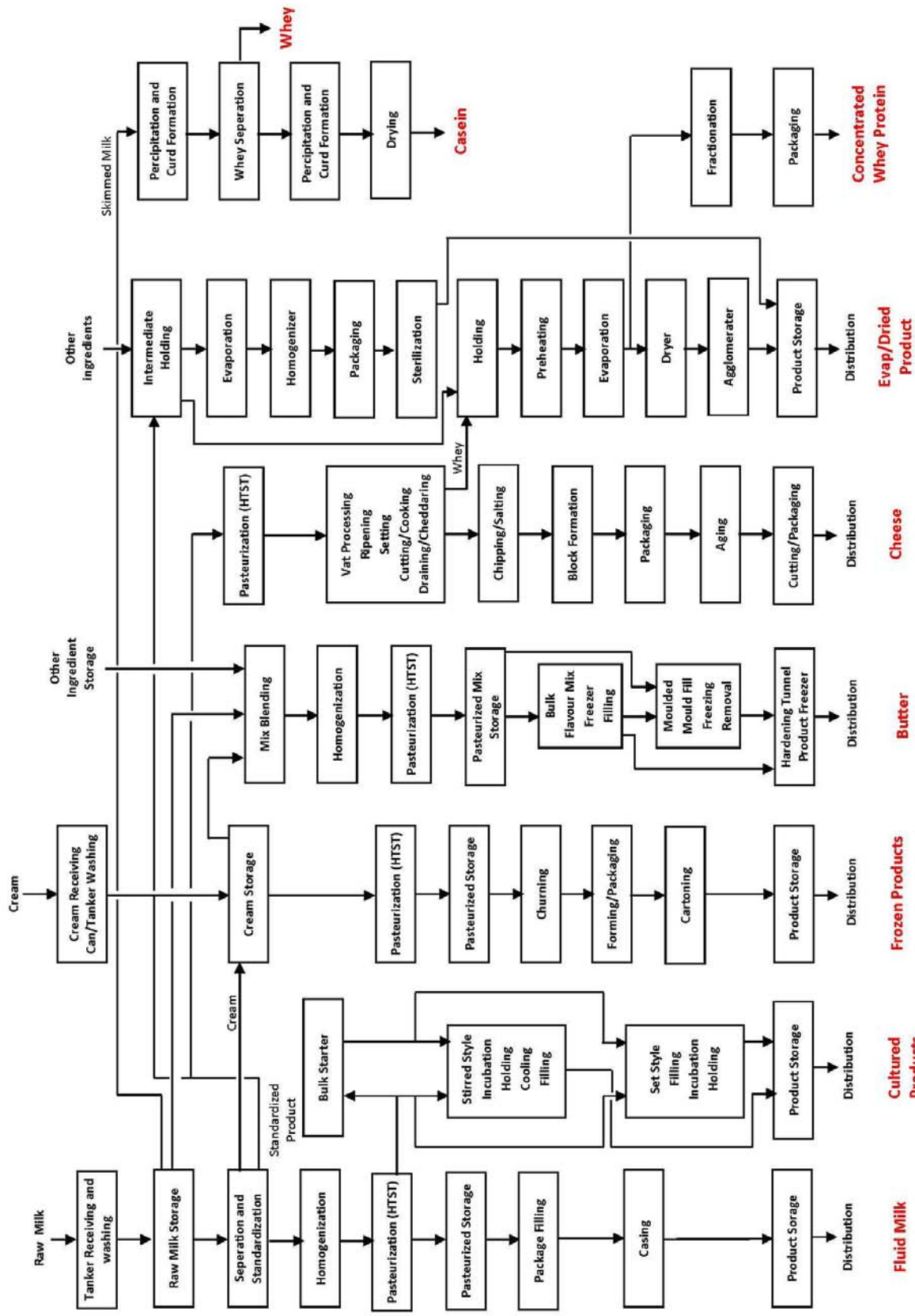
### بخش تولیدی کنترل شده

بخش‌هایی از فضای داخل قسمت تولید را شامل می‌شود که به علت داشتن عملکرد خاصی، تا دمایی برابر یا بالاتر (یا پایین‌تر) از دمای محیط، گرم (یا خنک) می‌شود. سالن‌های تحت پوشش هواسازها و اتاق تمیز نمونه‌هایی از فضاهای کنترل شده در واحدهای تولیدی می‌باشند. اتاق تمیز اتاقی است که غلظت ذرات موجود در هوای آن تحت کنترل بوده و طوری طراحی و استفاده می‌شود که حداقل ورود، تولید و حفظ ذرات را در داخل اتاق داشته و همچنین پارامترهای مرتبط دیگر در آن، نظیر دما، فشار و رطوبت در صورت لزوم کاملاً تحت کنترل باشند. برخی اتاق‌های تمیز دارای فشار مثبت هوا هستند. در این حالت، در صورت وجود هرگونه درز و شیار در محیط اتاق تمیز، هوا از داخل اتاق تمیز به بیرون جریان می‌یابد.

## ۴ فرایندهای تولید فرآورده‌های لبنی

در شکل ۱ فرایندهای تولید محصولات لبنی بصورت شماتیک نشان داده شده است. در این شکل فرایندهای اصلی برای تولید محصولات مهم ارائه شده و لزوماً در برگیرنده همه روش‌های بکار گرفته شده در صنایع لبنی نمی‌باشد.

- 
- 1- Energy Index
  - 2- Cooling Degree Days
  - 3- Heating Degree Days



شکل ۱ - نمودار جریان فرآیند محصولات لبنی

## ۵ مصرف ویژه انرژی مرجع

مصرف ویژه انرژی مرجع انواع فرآورده‌های لبنی، برای واحدهای موجود و جدیدالاحداث، در جدول ۲ ارائه شده است.

جدول ۲ - مقادیر مصرف ویژه انرژی مرجع برای واحدهای موجود و جدیدالاحداث

مصرف ویژه انرژی مرجع		واحد	محصولات	ردیف
واحدهای جدیدالاحداث	واحدهای موجود			
0.391	0.46۰	GJ/ton	انواع شیر پاستوریزه	۱
1.117	۱.۳۱۴	GJ/ton	انواع شیر استریل	۲
0.394	۰.۴۶۳	GJ/ton	شیر کاکائو پاستوریزه کانتینیوس	۳
2.265	2.665	GJ/ton	شیر کاکائو پاستوریزه بیچ	۴
1.129	1.۳۲۸	GJ/ton	شیر کاکائو استریل	۵
1.351	۱.۵۸۹	GJ/ton	انواع خامه پاستوریزه	۶
2.116	۲.۴۸۹	GJ/ton	انواع خامه استریل	۷
1.366	۱.۶۰۷	GJ/ton	انواع ماست	۸
0.819	۰.۹۶۳	GJ/ton	انواع دوغ و نوشیدنی کفیر	۹
3.663	۴.۳۰۹	GJ/ton	انواع پنیر	۱۰
2.151	۲.۵۳۰	GJ/ton	تولید و بسته‌بندی کره	۱۱
1.462	۱.۷۲۰	GJ/ton	بسته بندی کره	۱۲
4.905	۵.۷۷۱	GJ/ton	بستنی	۱۳
24.294	۲۸.۵۸۱	GJ/ton	پودر پرمیت	۱۴
20.48	۲۴.۰۹۴	GJ/ton	پودر شیر خشک	۱۵
5.474	۶.۴۴۰	GJ/ton	کازئین و لاکتوز	۱۶
1.275	۱.۵۰۰	GJ/ton	انواع دسر بر پایه لبنی	۱۷
1.391	۱.۶۳۶	GJ/ton	کشک پاستوریزه	۱۸
0.66	۰.۷۷۶	GJ/ton	آب میوه استریل	۱۹
2.444	۲.۸۷۵	GJ/ton	شیر غلیظ شده	۲۰
0.344	۰.۴۰۵	GJ/ton	شیر ارسالی به سایر واحدها	۲۱
0.704	0.828	GJ/ton	آب پنیر غلیظ شده با نانو فیلتر (NEI)	۲۲
2.262	2.661	GJ/ton	آب پنیر غلیظ شده با اواپراتور	۲۳

در خصوص جدول ۲، ذکر نکات زیر، ضروری است:

۱- از آنجا که در تعدادی از واحدها، خطوط تولید ظروف بسته‌بندی نیز وجود دارد، مقادیر مربوط به مصرف ویژه انرژی مرجع برای این محصولات در جدول ۳ ارائه شده است.

جدول ۳ - مقادیر مصرف ویژه انرژی کل برای سایر محصولات

ردیف	محصولات	واحد	مصرف ویژه انرژی مرجع	
			واحدهای موجود	واحدهای جدیدالاحداث
۱	پاکت کارتنی	GJ/ton	۶.۶۴	5.64
۲	قوطی و حلبی	GJ/ton	۱۱.۲۸	9.59
۳	ظروف پلاستیکی	GJ/ton	۱۵.۰۰	12.75
۴	کیسه آلومینیومی (دوی)	GJ/ton	۱۲.۰۸	10.27

۲- مقادیر آب پنیر غلیظ شده با توجه به بریکس ۱۷ در نظر گرفته شده است.

۳- منظور از شیر ارسالی به سایر واحدها، شیر پاستوریزه‌ای است که بدون بسته‌بندی یا فرآیند اضافه دیگری به سایر کارخانجات فروخته می‌شود.

۴- در مورد سایر محصولات، زیرگروه فرآورده‌های لبنی، که در جدول ۲ به آنها اشاره نشده است، مصرف ویژه انرژی مرجع براساس نزدیکترین محصول از نظر فرآیند تولیدی، در نظر گرفته می‌شود.

## ۶ ایندکس انرژی

در شکل ۲ جریان ساده شده انرژی، برای یک واحد تولیدی نمونه، نشان داده شده است. همانطور که در این شکل، مشاهده می‌شود، مصرف حامل‌های انرژی، در یک واحد تولیدی را می‌توان به سه بخش تقسیم کرد:

۱- مصرف حامل‌های انرژی به منظور تولید دیگر حامل‌های انرژی (یوتیلیتی)، مانند مصرف سوخت در بویلرها برای تولید بخار یا بکارگیری سیستم‌های تولید همزمان حرارت و برق.

۲- مصرف حامل‌های انرژی در فرایند تولید، مانند مصرف برق در هیترهای الکتریکی و الکتروموتورها. انرژی مصرفی برای تأمین بار برودتی سردخانه نیز جزئی از انرژی تولیدی محسوب می‌شود.

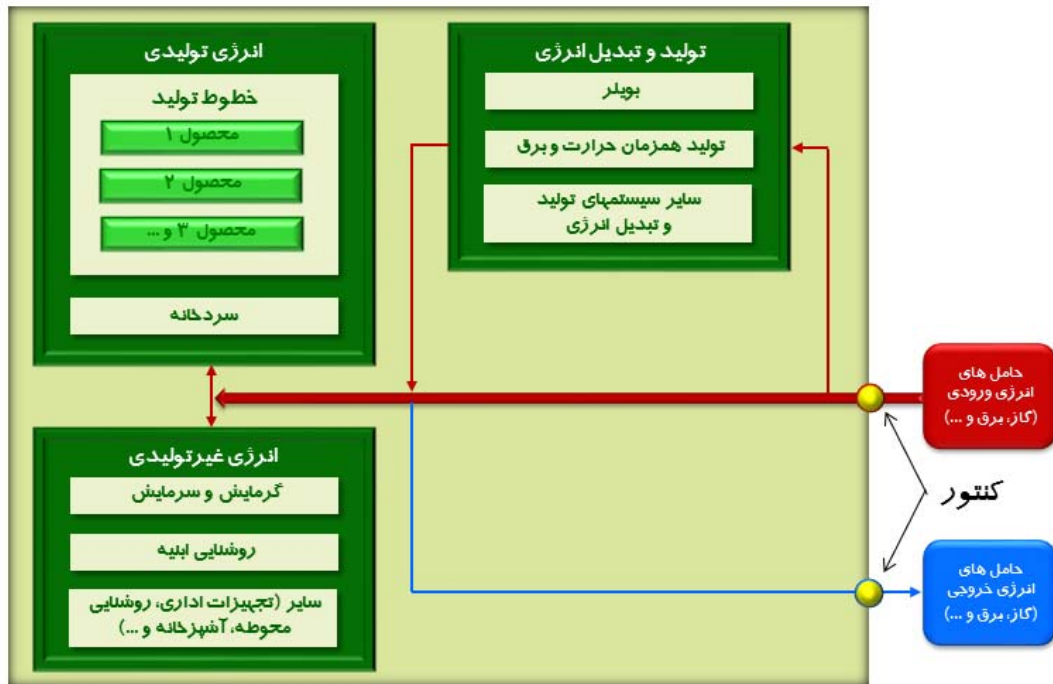
۳- مصرف حامل‌های انرژی در بخش‌های غیرتولیدی، مانند انرژی مصرفی در سیستم سرمایش و گرمایش ساختمان‌ها.

لازم به ذکر است، واحدهای تولیدی، از نظر تعداد محصولات، به دو دسته تقسیم می‌شوند:

دسته اول - واحدهای تک محصولی

دسته دوم - واحدهای چندمحصولی

در واحدهای تک محصولی تمام انرژی مصرفی در فرایند تولید، به تولید یک محصول اختصاص دارد در حالیکه در واحدهای چندمحصولی، هر محصول، وزن و سهم مشخصی از انرژی را به خود اختصاص می‌دهد.



شکل ۲ - جریان ساده شده انرژی در یک واحد تولیدی نمونه

به منظور ارزیابی عملکرد انرژی یک واحد تولیدی موجود، با در نظر گرفتن کلیه مصارف انرژی تولیدی و غیرتولیدی، از ایندکس انرژی به صورت زیر، استفاده می شود:

$$\text{Energy Index (EI)} = \frac{E_{\text{total}}}{E_{\text{total, ref}}} = \frac{E_{\text{in}} - E_{\text{out}}}{\sum P_i \times \text{SEC}_{i, \text{ref}} + E_{R, \text{ref}} + E_{H, \text{ref}} + E_{C, \text{ref}} + E_{L, \text{ref}} + E_{O, \text{ref}}} \times 100$$

که در آن:

$E_{\text{total}}$  = انرژی مصرفی کل (واحد موردنظر)

$E_{\text{in}}$  = انرژی ورودی (واحد موردنظر)

$E_{\text{out}}$  = انرژی صادر شده (واحد موردنظر)

$E_{\text{total, ref}}$  = انرژی مصرفی کل (مرجع)

$P_i$  = مقدار تولید هریک از کالاها و خدمات (واحد موردنظر)

$\text{SEC}_{i, \text{ref}}$  = انرژی مصرفی ویژه هریک از کالاها و خدمات (مرجع)

$E_{R, \text{ref}}$  = انرژی مصرفی سردخانه های ثابت و سیار (مرجع)

$E_{H, \text{ref}}$  = انرژی گرمایشی (مرجع)

$E_{C, \text{ref}}$  = انرژی سرمایشی (مرجع)

$$E_{L,ref} = \text{انرژی روشنایی (مرجع)}$$

$$E_{O,ref} = \text{سایر مصارف انرژی (مرجع)}$$

در خصوص رابطه ایندکس انرژی، ذکر نکات زیر، ضروری است:

۱- مقدار ایندکس انرژی نباید از ۱۴۰٪ بیشتر شود.

۲- مقدار انرژی مصرفی کل ( $E_{total}$ ) مجموع انرژی حرارتی معادل حامل‌های انرژی، شامل برق، گاز، گازوئیل، مازوت و ... می‌باشد که از مرز واحد وارد و در آن مصرف شده‌اند.

**یادآوری ۱** حامل‌های انرژی که صرف مواردی چون حمل و نقل در داخل یا خارج کارخانه می‌شوند جزو انرژی کل محسوب نمی‌شوند.

۳- منظور از انرژی صادر شده ( $E_{out}$ ) انرژی است که از مرز واحد خارج شده است. به عنوان مثال، ممکن است یک واحد تولیدی بخشی از برق دریافتی از شبکه را به واحد مجاور منتقل کند. در اینحالت، این میزان انرژی از انرژی کل کسر می‌شود.

۴- انرژی مصرفی سردخانه ثابت، از رابطه زیر به دست می‌آید:

$$E_{CR,ref} = Power_{CR} \times h_c \times P_c$$

که در آن:

$$Power_{CR} = \text{مجموع توان نامی کمپرسورهای سردخانه، برحسب kW}$$

$$h_c = \text{کارکرد نامی سردخانه ثابت، برحسب ساعت}$$

$$P_c = \text{ضریب کارکرد سردخانه ثابت، برحسب درصد}$$

**یادآوری ۱** - کارکرد نامی سردخانه ثابت، برای یکسال، معادل ۸۷۶۰ ساعت فرض می‌شود.

**یادآوری ۲** - ضریب کارکرد سردخانه ثابت، باید توسط واحد تولیدی اعلام شود. مسئولیت صحت مقدار اعلام شده، بر عهده مدیر عامل واحد تولیدی می‌باشد.

۵- انرژی مصرفی سردخانه‌های سیار، از رابطه زیر به دست می‌آید:

$$E_{PR,ref} = e_{PR,ref} \times No. \times h_p \times P_p$$

که در آن:

$$e_{PR,ref} = \text{مقدار ویژه انرژی مرجع برای یک ساعت استفاده از هر سکوی شارژ، برحسب GJ/hr}$$

$$No. = \text{تعداد سکوهای شارژ}$$

$$h_p = \text{کارکرد نامی سکوهای شارژ، برحسب ساعت}$$

$$P_p = \text{ضریب کارکرد سکوهای شارژ، برحسب درصد}$$

مقدار  $e_{PR,ref}$  برابر 0.0214 GJ/hr می‌باشد.



**یادآوری ۱** - کارکرد نامی سردخانه سیار، برای یکسال، معادل ۸۷۶۰ ساعت فرض می‌شود.

**یادآوری ۲** - تعداد سکوه‌های شارژ و ضریب کارکرد آنها، باید توسط واحد تولیدی اعلام شود. مسئولیت صحت مقادیر اعلام شده، بر عهده مدیر عامل واحد تولیدی می‌باشد.

۶- انرژی گرمایشی و سرمایشی، تابع تغییرات درجه حرارت، نوع کاربری، سطح زیربنای موجود و میزان اشغال (بهره‌برداری) می‌باشد. بنابراین، برای تعیین مقدار مرجع انرژی گرمایشی و سرمایشی، از روابط زیر استفاده می‌شود:

$$E_{H, Ref.} = e_{H, ref.} \times (\sum A_i \times h_i) \times HD \times HDD / HDD_{ref}$$

$$E_{C, Ref.} = e_{C, ref.} \times (\sum A_i \times h_i) \times CD \times CDD / CDD_{ref}$$

که در آن:

$i$  = نوع ساختمان شامل اداری، مسکونی (اقامتی) و تولیدی (کنترل شده)

$e_{H, ref.}$  = مقدار ویژه انرژی گرمایشی مرجع به ازای  $MJ/(hr.m^2)$  (شهر مرجع)

$e_{C, ref.}$  = مقدار ویژه انرژی سرمایشی مرجع به ازای  $MJ/(hr.m^2)$  (شهر مرجع)

$A_i$  = سطح زیربنای ساختمان نوع  $i$  (واحد موردنظر)

$h_i$  = ساعت بهره‌برداری از ساختمان نوع  $i$  در یک روز (واحد موردنظر)

$HD$  = مدت گرمایش برحسب روز (شهر موردنظر)

$CD$  = مدت سرمایش برحسب روز (شهر موردنظر)

$HDD$  = روز درجه گرمایشی (شهر موردنظر)

$CDD$  = روز درجه سرمایشی (شهر موردنظر)

$HDD_{ref}$  = روز درجه گرمایشی (شهر مرجع)

$CDD_{ref}$  = روز درجه سرمایشی (شهر مرجع)

**یادآوری ۱** - انرژی گرمایشی ( $E_{H, Ref.}$ ) شامل گرمایش محیط و آبگرم مصرفی می‌باشد.

**یادآوری ۲** - مقادیر مربوط به سطح زیربنای ساختمان‌ها ( $A_i$ )، به تفکیک نوع کاربری آنها، شامل بخش اداری، بخش تولیدی کنترل نشده، بخش تولیدی کنترل شده (اتاق تمیز)، انبار و اقامتی، باید توسط واحد تولیدی اعلام شود. مسئولیت صحت مقادیر اعلام شده، بر عهده مدیر عامل واحد تولیدی می‌باشد.

**یادآوری ۳** - مقادیر مربوط به ساعت بهره‌برداری از ساختمان‌ها ( $h_i$ )، به تفکیک نوع کاربری آنها، شامل بخش اداری، بخش تولیدی، انبار و اقامتی، باید توسط واحد تولیدی اعلام شود. مسئولیت صحت مقادیر اعلام شده، بر عهده مدیر عامل واحد تولیدی می‌باشد.

شهر تهران، به عنوان شهر مرجع، در نظر گرفته شده است. مقادیر ویژه انرژی گرمایشی ( $e_{H, ref}$ ) و سرمایه‌ی ( $e_{C, ref}$ ) شهر تهران، برای دو حالت واحدهای موجود و واحدهای جدیدالاحداث، در جدول ۴ ارائه شده است.

جدول ۴ - مقادیر تقریبی مصرف ویژه انرژی گرمایشی و سرمایه‌ی در شهر تهران

مصرف ویژه انرژی گرمایشی و سرمایه‌ی $MJ/(hr.m^2)$		کاربری ساختمان	نوع مصرف انرژی
واحدهای جدیدالاحداث	واحدهای موجود		
۰.۴۶	۰.۵۴	اداری و مسکونی	گرمایش
۰.۹۲	۱.۰۸	تولیدی کنترل شده	
۰.۳۸	۰.۴۵	اداری و مسکونی	سرمایش
۰.۷۷	۰.۹۰	تولیدی کنترل شده	

یادآوری - ساعت بهره‌برداری واحدهای اداری و مسکونی، باید با توجه به نحوه استفاده از هریک از ساختمان‌های موجود، جداگانه، در نظر گرفته شود.

مقادیر روز درجه گرمایشی و سرمایه‌ی شهر مرجع (تهران) و شهر موردنظر و همچنین مدت گرمایش و سرمایه‌ی براساس اطلاعات هواشناسی محاسبه می‌شود.

یادآوری - برای محاسبه مقادیر روز درجه گرمایشی و سرمایه‌ی ( $HDD, CDD$ ) و مدت گرمایش و سرمایه‌ی ( $HD, CD$ )، میانگین دمای ماهانه شهر موردنظر و شهر تهران برای دوره ارزیابی (یک سال شمسی) از طریق استعلام از سازمان هواشناسی کشور تهیه می‌شود. نحوه محاسبه در پیوست اول ارائه شده است.

۷- برای تعیین مقدار مرجع انرژی روشنایی، از رابطه زیر استفاده می‌شود:

$$E_{L, ref} = \sum e_{L, ref, i} \times A_i \times h_i \times D_i$$

که در آن:

$i$  = نوع ساختمان شامل اداری، تولیدی انبار و مسکونی (اقامتی)

$e_{L, ref, i}$  = مقدار ویژه انرژی روشنایی مرجع ساختمان نوع  $i$  به ازای  $W/m^2$

$A_i$  = سطح زیربنای ساختمان نوع  $i$  (واحد موردنظر)

$h_i$  = ساعت بهره‌برداری از ساختمان نوع  $i$  در یک روز (واحد موردنظر)

$D_i$  = روزهای بهره‌برداری از ساختمان نوع  $i$  (واحد موردنظر)

**یادآوری** - مقادیر مربوط به سطح زیربنای ساختمان‌ها، ساعت و روزهای بهره‌برداری از ساختمان‌ها ( $A_i, h_i, D_i$ )، به تفکیک نوع بهره‌برداری، باید توسط واحد تولیدی اعلام شود. مسئولیت صحت مقادیر اعلام شده، بر عهده مدیر عامل واحد تولیدی می‌باشد.

مصارف ویژه انرژی روشنایی، در جدول ۵ ارائه شده است.

**جدول ۵ - مقادیر مصرف ویژه انرژی روشنایی**

مصرف ویژه انرژی روشنایی $W/m^2$		کاربری ساختمان
واحدهای جدیدالاحداث	واحدهای موجود	
21.25	25	اداری
25.50	30	تولیدی
4.25	5	انبار
12.75	15	اقامتی

۸- سایر مصارف انرژی، محدوده متنوعی از مصارف مختلف نظیر مصارف تجهیزات اداری، روشنایی محوطه، مصارف آشپزخانه و ... می‌باشد. برای تخمین مقدار مرجع سایر مصارف انرژی، از رابطه زیر استفاده می‌شود:

$$E_{O, ref} = E_{H, ref} + E_{C, ref} + E_{L, ref}$$

به منظور تبیین چگونگی محاسبه و بکارگیری ایندکس انرژی، یک مورد نمونه، براساس داده‌های یک واحد تولیدی، در پیوست سوم ارائه شده است.

## ۷ شیوه محاسبه و ارزیابی معیار مصرف انرژی

برای محاسبه و ارزیابی معیار مصرف انرژی، توجه به نکات زیر ضروری است:

۱- ارزش حرارتی سوخت مصرفی، طبق اعلام رسمی مراجع ذیصلاح و براساس ارزش حرارتی سوخت هر منطقه، در نظر گرفته می‌شود. شرکت پخش فرآورده‌های نفتی و شرکت گاز در هر منطقه، موظفند ارزش حرارتی سوخت‌های مصرفی را به واحدهای تولیدی و سازمان ملی استاندارد اعلام کنند.

۲- برای محاسبه شاخص مصرف ویژه انرژی کل، مصرف انرژی الکتریکی با توجه به مقدار متوسط راندمان تأمین برق در ایران، به انرژی سوخت معادل با آن تبدیل شده و با انرژی حرارتی جمع می‌شود. طبق آخرین آمار ارائه شده در ترازنامه انرژی ایران در سال ۱۳۸۹، متوسط راندمان تولید برق در نیروگاه‌های ایران ۳۷/۵٪ است و مجموع سهم مصرف داخلی نیروگاه و تلفات شبکه انتقال و توزیع

در حدود ۲۱/۱٪ برآورد شده است. به این ترتیب راندمان کل شبکه تولید، توزیع و انتقال برق معادل ۲۹/۶٪ در نظر گرفته می‌شود.

## ۱-۷ واحدهای موجود

ارزیابی معیار مصرف انرژی، برای واحدهای تولیدی موجود، مبتنی بر محاسبه ایندکس انرژی می‌باشد. دوره ارزیابی، برابر یک سال شمسی می‌باشد.

**یادآوری ۱** - طبق استاندارد ایزو ۵۰۰۰۱، سازمان باید اطمینان حاصل نماید ویژگی‌های کلیدی عملیاتی‌اش که تعیین‌کننده عملکرد انرژی هستند در فواصل زمانی معین پایش، اندازه‌گیری و تحلیل می‌شوند (بند ۴-۶-۱). از اینرو، روش معرفی شده در این استاندارد به گونه‌ای طراحی شده که الزامات استاندارد ایزو ۵۰۰۰۱ را نیز برآورده کند.

**یادآوری ۲** - میزان محصولات تولید شده هر واحد تولیدی، برای هر دوره ارزیابی، براساس مقادیر اعلام شده توسط کارخانه، در نظر گرفته می‌شود. مقادیر اعلام شده باید با مقادیر قید شده در صورت‌های مالی مجمع آن واحد که به تأیید مؤسسات حسابرسی رسیده باشد مطابقت نماید.

به منظور محاسبه ایندکس انرژی، برای واحدهای تولیدی موجود، فرم ویژه‌ای تهیه شده است. این فرم در قالب فایل اکسل به نام ECC\_Food.xlsx (Energy Consumption Criteria, ECC) جزئی از این استاندارد محسوب می‌شود. جزئیات این فرم در پیوست دوم ارائه شده است.

**یادآوری ۱** - مقادیر ورودی در داده‌برگ‌های صفحه ۱ تا صفحه ۶ از فایل اکسل ECC\_Food.xlsx وارد می‌شود. محاسبات در داده‌برگ صفحه ۷ انجام می‌شود. مقادیر ثابت و ضرایب تصحیح در داده‌برگ مقادیر ثابت و ضرایب تصحیح درج شده و غیرقابل تغییر می‌باشد.

**یادآوری ۲** - واحدهای تولیدی موظفند اطلاعات درخواستی را براساس واحدهای مندرج در داده‌برگ‌های صفحه ۱ تا صفحه ۶ اعلام کنند.

## ۲-۷ واحدهای جدیدالاحداث

برای واحدهای جدیدالاحداث، از رابطه زیر استفاده می‌شود:

$$E_{total} \leq 1.4 \times (\sum P_i \times SEC_{i, ref} + E_{R, ref} + E_{H, ref} + E_{C, ref} + E_{L, ref} + E_{O, ref})$$

مقادیر مرجع (ref) در رابطه فوق، از جدول‌های ۲ و ۳ و ۴ و ۵ (ستون واحدهای جدیدالاحداث) برداشت می‌شود.

در طراحی، ساخت، نصب و راه‌اندازی واحدهای جدیدالاحداث، رعایت موارد زیر توصیه می‌گردد:

۱- سیستم تولید بخار باید:

۱-۱ مجهز به دی‌اریتور باشد

- ۲-۱ دارای شبکه جمع‌آوری و بازیافت کندانس باشد.
- ۳-۱ از بویلرهای راندمان بالا (حداقل ۹۰ درصد) استفاده شود.
- ۲- در سیستم‌های تبرید از کمپرسورهای راندمان بالا (با ضریب عملکرد حداقل ۴) استفاده شود. سیستم‌های مورد استفاده، در بار جزئی نیز باید دارای راندمان بالا باشند.
- ۳- چیلرها و سردخانه‌ها باید با سیستم کنترل هوشمند و پیشرفته مجهز باشند. این سیستم کنترل باید چیلرها، برج‌های خنک‌کن، اواپراتورها و پمپ‌های آب‌سرد را دربرگیرد.
- ۴- در هر کمپرسورخانه، باید حداقل یکی از کمپرسورهای هوای فشرده مجهز به کنترل دور باشد.
- ۵- فن بویلرها باید مجهز به کنترل دور باشد.
- ۶- الکتروموتورهای بالای ۲۰۰۰ ساعت کار سالانه باید از نوع راندمان بالا باشند.
- ۷- نصب عایق بر روی اجزای سیستم تولید و توزیع بخار، باید بطور کامل انجام شود.
- ۸- برای روشنایی داخلی واحدها، از منابع راندمان بالا (بالاتر از ۱۰۰ Lm/W) و چراغهایی با بازده بیش از ۸۰ درصد استفاده شود.
- ۹- از دستگاه پاستور با شاخص راندمان بازیافت حداقل ۸۵ درصد استفاده شود.

## پیوست الف

### (الزامی)

#### فرم محاسبه روز درجه گرمایشی و سرمایشی

برای محاسبه مقادیر روز درجه گرمایشی و سرمایشی (CDD, HDD) و مدت گرمایش و سرمایش (CD, HD)، یک شهر مراحل زیر، به ترتیب انجام می‌شود:

۱- استعلام میانگین دمای ماهانه شهر موردنظر برای دوره ارزیابی (یک سال شمسی) از سازمان هواشناسی کشور.

۲- روز درجه گرمایشی و سرمایشی ماهانه حساب می‌شود. برای محاسبه روز درجه سرمایش (CDD) از درجه مبنای  $21^{\circ}\text{C}$  و برای محاسبه روز درجه گرمایش (HDD) از درجه مبنای  $18^{\circ}\text{C}$ ، استفاده می‌شود. نحوه محاسبه به صورت زیر می‌باشد:

$$\text{HDD}_i = (18 - T_{\text{ave},i}) \times \text{Day}_i \quad , \quad \text{CDD}_i = 0 \quad , \quad T_{\text{ave},i} < 18$$

$$\text{CDD}_i = (T_{\text{ave},i} - 21) \times \text{Day}_i \quad , \quad \text{HDD}_i = 0 \quad , \quad T_{\text{ave},i} > 21$$

در روابط فوق:

$$\text{HDD}_i = \text{روز درجه گرمایشی ماه } i$$

$$\text{CDD}_i = \text{روز درجه سرمایشی ماه } i$$

$$T_{\text{ave},i} = \text{دمای میانگین ماهانه، بر حسب } ^{\circ}\text{C}$$

$$\text{Day}_i = \text{تعداد روز ماه } i$$

۳- مقادیر سالانه روز درجه گرمایشی و سرمایشی، از جمع مقادیر ماهانه به دست می‌آید:

$$\text{HDD} = \sum \text{HDD}_i$$

$$\text{CDD} = \sum \text{CDD}_i$$

۴- مدت گرمایش (HD)، عبارت است از تعداد روزهای ماه‌های گرم ( $\text{HDD} > 0$ ) و مدت سرمایش (CD)، عبارت است از تعداد روزهای ماه‌های سرد ( $\text{CDD} > 0$ ). بنابراین، برای محاسبه مدت گرمایش، روزهای ماه‌هایی که روز درجه گرمایشی آنها بیش از صفر می‌باشد با هم جمع می‌شوند و برای محاسبه مدت سرمایش، روزهای ماه‌هایی که روز درجه سرمایشی آنها بیش از صفر می‌باشد با هم جمع می‌شوند.

به منظور تسهیل در محاسبات، فرمی تحت عنوان فرم محاسبه روز درجه گرمایشی و سرمایشی طراحی و در فایل اکسل پیوست استاندارد (ECC\_Food.xlsx)، تعبیه شده است (داده برگ روز درجه). کاربر می‌تواند، تنها با ورود مقادیر دمای میانگین ماهانه شهر تهران و شهر موردنظر ( $T_{\text{ave}}$ )، مقادیر روز درجه گرمایشی و سرمایشی و مدت گرمایش و مدت سرمایش را به دست آورد. تصویری از این داده‌برگ در شکل پ ۱-۱ ارائه شده است.

فرم محاسبه روز درجه گرمایشی و سرمایشی

تهران					روز	ماه
CD	HD	CDD	HDD	Tave.		
۰	۳۱	۰	۱۲	۱۷.۶	۳۱	فروردین
۳۱	۰	۶۹	۰	۲۳.۲	۳۱	اردیبهشت
۳۱	۰	۲۴۹	۰	۲۹.۰	۳۱	خرداد
۳۱	۰	۲۲۶	۰	۳۱.۵	۳۱	تیر
۳۱	۰	۲۸۷	۰	۳۰.۳	۳۱	مرداد
۳۱	۰	۱۵۷	۰	۲۶.۱	۳۱	شهریور
۰	۰	۰	۰	۲۰.۳	۳۰	مهر
۰	۳۰	۰	۱۹۵	۱۱.۵	۳۰	آبان
۰	۳۰	۰	۳۵۵	۶.۲	۳۰	آذر
۰	۳۰	۰	۴۱۱	۴.۳	۳۰	دی
۰	۳۰	۰	۳۳۱	۷.۰	۳۰	بهمن
۰	۲۹	۰	۱۶۰	۱۲.۵	۲۹	اسفند
۱۵۵	۱۸۰	۱,۰۸۸	۱,۴۶۵	۱۸.۳	سالانه	

محل استقرار واحد تولیدی					روز	ماه
CD	HD	CDD	HDD	Tave.		
۰	۳۱	۰	۱۶۱	۱۲.۸	۳۱	فروردین
۰	۰	۰	۰	۱۸.۹	۳۱	اردیبهشت
۳۱	۰	۱۱۹	۰	۲۴.۸	۳۱	خرداد
۳۱	۰	۲۱۲	۰	۲۷.۸	۳۱	تیر
۳۱	۰	۱۷۹	۰	۲۶.۸	۳۱	مرداد
۳۱	۰	۳۷	۰	۲۲.۲	۳۱	شهریور
۰	۳۰	۰	۴۸	۱۶.۴	۳۰	مهر
۰	۳۰	۰	۳۱۷	۷.۴	۳۰	آبان
۰	۳۰	۰	۴۷۳	۲.۲	۳۰	آذر
۰	۳۰	۰	۵۸۱	-۱.۴	۳۰	دی
۰	۳۰	۰	۴۴۹	۳.۰	۳۰	بهمن
۰	۲۹	۰	۲۶۷	۸.۸	۲۹	اسفند
۱۳۴	۳۱۰	۵۴۷	۲,۳۹۶	۱۴.۳	سالانه	

شکل پ ۱-۱ - تصویر داده برگ روز درجه

**پیوست ب**  
**(الزامی)**  
**فرم محاسبه ایندکس انرژی**

با توجه به تعدد و تنوع داده‌ها و اطلاعات موردنیاز، فرم محاسبه ایندکس انرژی، در قالب یک فایل اکسل به نام ECC\_Food.xlsx، به پیوست این استاندارد، ارائه شده است. اولین داده‌برگ در این فایل، تحت عنوان راهنما، حاوی توضیحات تفصیلی در خصوص نحوه استفاده از این فایل می‌باشد. توصیه می‌شود، پیش از استفاده از این فایل، محتویات این داده‌برگ به دقت مطالعه شود.

این فرم سه گروه از محصولات غذایی، به شرح زیر را پوشش می‌دهد:

۱- کمپوت و کنسرو

۲- کنسانتره و آبمیوه

۳- فراورده‌های لبنی

این فرم شامل بخش‌های زیر می‌باشد:

**۱- مشخصات عمومی کارخانه (داده‌برگ صفحه ۱)**

نام شرکت، آدرس، تلفن، فاکس، ایمیل، موقعیت کارخانه شامل نام استان و شهر در این بخش درج می‌گردد.

**۲- خلاصه نتایج (داده‌برگ صفحه ۱)**

نتایج نهایی محاسبات، شامل مصرف انرژی واقعی، مصرف انرژی مرجع و ایندکس انرژی در این بخش مشخص می‌شود. با توجه به ایندکس انرژی به دست آمده، وضعیت نهایی کارخانه در قسمت توضیحات مشخص می‌گردد.

**۳- شرکت بازرسی‌کننده (داده‌برگ صفحه ۱)**

نام شرکت، نام، نام خانوادگی و امضای بازرس و تأییدکننده همراه با مهر شرکت بازرسی‌کننده در این بخش درج می‌شود.

**۴- مصرف حامل‌های انرژی (داده‌برگ صفحه ۲)**

مصرف حامل‌های موردنظر، شامل نفت‌گاز، نفت‌کوره، گازمایع، گازطبیعی، نفت سفید و برق در این قسمت درج می‌شود.

**۵- ارزش حرارتی حامل‌های انرژی (داده‌برگ صفحه ۲)**

ارزش حرارتی حامل‌های انرژی در این قسمت درج می‌شود.

**۶- مشخصات آب و هوایی (داده‌برگ صفحه ۲)**

روز درجه گرمایی و سرمایشی شهر تهران و شهر موردنظر، همچنین مدت گرمایش و سرمایشی شهر موردنظر، در این قسمت درج می‌شود. مقادیر این قسمت از نتایج محاسبات پیوست اول به دست می‌آید.



#### ۷- مساحت (داده برگ صفحه ۲)

مساحت بخش‌های مختلف، شامل اداری، تولیدی کنترل نشده، تولیدی کنترل شده (Clean Room)، انبار و واحدهای اقامتی و مهمانسرا در این قسمت درج می‌گردد.

#### ۸- زمان اشغال (داده برگ صفحه ۲)

زمان اشغال، شامل تعداد روزها و ساعات بهره‌برداری بخش‌های مختلف، شامل اداری، تولیدی، انبار و واحدهای اقامتی و مهمانسرا در این قسمت درج می‌شود.

**یادآوری -** منظور از ساعات بهره‌برداری، متوسط ساعات استفاده از هر بخش در طول روز می‌باشد. با توجه به نوع کاربری، توجه به نکات زیر ضروری است:

##### ۱- بخش اداری

متوسط ساعت بهره‌برداری، برای بخش اداری، اغلب ۸ ساعت می‌باشد.

##### ۲- بخش تولید

ساعت بهره‌برداری از سالن‌های تولید، تابع میزان تولید و برنامه تولید کارخانه می‌باشد. اگر همه خطوط در یک سالن قرار دارند متوسط ساعت کار در همان سالن در نظر گرفته می‌شود. اما اگر خطوط تولید در سالنهای مختلف باشند که هرکدام در ساعات مختلفی مورد استفاده قرار می‌گیرند متوسط ساعات بهره‌برداری همه سالنها در نظر گرفته می‌شود.

##### ۳- بخش انبار

اغلب بطور دائم و مستمر از انبار استفاده می‌شود. از اینرو، متوسط ساعت بهره‌برداری، حدود ۱۲ ساعت لحاظ می‌گردد.

##### ۴- بخش اقامتی

متوسط ساعت بهره‌برداری بخش اقامتی، اغلب ۸ ساعت می‌باشد. این امر، ناشی از استفاده محدود و مقطعی از فضاهای اقامتی می‌باشد.

#### ۹- محصولات و خدمات - کمپوت و کنسرو (داده برگ صفحه ۳)

مقدار محصولات و خدمات در گروه کمپوت و کنسرو در این بخش وارد می‌شود. مقدار تولید، برای محصولات بسته بندی شده، وزن خالص بوده و شامل وزن ظروف بسته‌بندی نمی‌باشد.

#### ۱۰- محصولات و خدمات - کنسانتره و آبمیوه (داده برگ صفحه ۴)

مقدار محصولات و خدمات در گروه کنسانتره و آبمیوه در این بخش وارد می‌شود. مقدار تولید، برای محصولات بسته بندی شده، وزن خالص بوده و شامل وزن ظروف بسته‌بندی نمی‌باشد.

#### ۱۱- محصولات و خدمات - فراورده‌های لبنی (داده برگ صفحه ۵)

مقدار محصولات و خدمات در گروه فراورده‌های لبنی در این بخش وارد می‌شود. مقدار تولید، برای محصولات بسته بندی شده، وزن خالص بوده و شامل وزن ظروف بسته‌بندی نمی‌باشد.

## ۱۲- محصولات و خدمات - سایر (داده‌برگ صفحه ۶)

این بخش شامل محصولات و خدماتی است که توسط کارخانه تولید می‌گردد اما در سه گروه فوق‌الذکر قرار نمی‌گیرند.

**یادآوری -** اطلاعات مربوط به سردخانه‌ها، در این قسمت وارد می‌شود. برای ورود اطلاعات مربوط به سردخانه‌ها، توجه به نکات زیر ضروری است:

۱- مجموع توان نامی کمپرسورهای سردخانه، برحسب kW در صورتیکه سیستم تبرید برای سردخانه و آیس بانک مشترک باشد، در این قسمت فقط سهم سردخانه وارد می‌شود.

۲- کارکرد نامی سردخانه، برحسب ساعت منظور حداکثر زمان استفاده از سیستم سردخانه است. در صورتیکه دوره ارزیابی یک سال شمسی باشد و سیستم سردخانه در طول سال استفاده شود کارکرد نامی معادل ۸۷۶۰ ساعت ( $365 \times 24 = 8,760$  hr) خواهد بود. اگر سیستم سردخانه فصلی بوده و گاهی اوقات از سال خاموش یا تعطیل باشد، می‌توان با توجه به روزهای استفاده، مقدار کارکرد نامی را تعیین کرد.

۳- ضریب کارکرد سردخانه، برحسب درصد در این قسمت، ضریب کارکرد با توجه به عملکرد واقعی سیستم و نحوه بهره‌برداری از سردخانه تعیین می‌گردد. مثلاً، اگر از سه کمپرسور موجود، بطور متوسط دو کمپرسور در طول دوره ارزیابی در مدار باشند و از طرف دیگر، دو کمپرسور نیز بطور متوسط ۲۰ ساعت، در طول شبانه‌روز، کار کنند، ضریب کارکرد، به صورت زیر حساب می‌شود:

$$\text{ضریب کارکرد} = \frac{2}{3} \times \frac{20}{24} \times 100 = 55.5\%$$

## ۱۳- مصرف حامل‌های انرژی (داده‌برگ صفحه ۷)

در این بخش با استفاده از مقادیر مندرج در بخش ۴ و ۵ فرم، مصارف حامل‌های انرژی برحسب GJ محاسبه و درج می‌شود.

## ۱۴- انرژی تولیدی مرجع (داده‌برگ صفحه ۷)

در این بخش، انرژی مصرفی برای هریک از محصولات و خدمات براساس مقدار تولیدی (بخش‌های ۹ و ۱۰ و ۱۱ و ۱۲ فرم) و انرژی ویژه مرجع (بخش‌های ۱۷ و ۱۸ و ۱۹ و ۲۰ فرم) محاسبه و درج می‌شود.

## ۱۵- انرژی غیرتولیدی مرجع (داده‌برگ صفحه ۷)

در این بخش انرژی غیرتولیدی، شامل انرژی گرمایشی، سرمایشی، روشنایی ابنیه و سایر انرژی‌های غیرتولیدی نظیر انرژی مصرفی تجهیزات اداری، روشنایی محوطه، آشپزخانه و .... براساس مقادیر بخش‌های ۶ و ۷ و ۸ و ۱۲ محاسبه می‌شود.

#### ۱۶- خلاصه نتایج (داده برگ صفحه ۷)

پارامترها و شاخص‌های نهایی شامل مصرف حامل‌های انرژی (برحسب GJ)، انرژی تولیدی مرجع (برحسب GJ)، انرژی غیرتولیدی مرجع (برحسب GJ) و ایندکس انرژی (برحسب درصد) در این بخش ارائه می‌شوند.

#### ۱۷ تا ۲۰- انرژی ویژه مرجع (داده برگ مقادیر ثابت و ضرایب تصحیح)

مقادیر انرژی ویژه مرجع، به عنوان مقادیر ثابت، در این بخش درج شده است. لازم به ذکر است، این بخش شامل کلیه محصولات و خدماتی می‌شود که توسط واحدهای صنعتی تولید می‌گردد. به عنوان مثال، تولید ظروف و پاکات، بسته‌بندی محصولات و سردخانه از جمله مواردی است که هرچند در محدوده استاندارد قرار نمی‌گیرند اما با توجه به انرژی بر بودن این فعالیت‌ها و جایگاه آنها در مدل مصرف انرژی، مقداری به عنوان انرژی ویژه مرجع برای آنها مشخص شده است.

یادآوری - مقادیر مندرج در بخش‌های ۱۷ تا ۲۰ غیرقابل تغییر می‌باشند.

#### ۲۱- بریکس مرجع (داده برگ مقادیر ثابت و ضرایب تصحیح)

تعدادی از محصولات دارای بریکس در محدوده‌های متنوع و مختلف می‌باشند. ضروری است برای هماهنگی و یکسان‌سازی محاسبات، معیار مشخصی برای مقدار بریکس تعیین گردد. در این قسمت، بریکس مرجع برای محصولات موردنظر تعیین شده است.

یادآوری - مقادیر مندرج در بخش ۲۱ غیرقابل تغییر می‌باشند.

#### ۲۲- انرژی غیرتولیدی مرجع (داده برگ مقادیر ثابت و ضرایب تصحیح)

هرچند تعیین مرجع برای انرژی غیرتولیدی، در محدوده این استاندارد نمی‌باشد ولی با استفاده از مراجع مهندسی و استانداردهای موجود، مقادیر مرجع برای انرژی غیرتولیدی در این بخش مشخص شده است.

یادآوری - مقادیر مندرج در بخش ۲۲ غیرقابل تغییر می‌باشند.

## پیوست پ (اطلاعاتی)

### مطالعه موردی یک واحد تولیدی نمونه

اطلاعات سالانه یک واحد لبنی، مستقر در شهر الف، شامل دو بخش کلی می‌باشد. بخش اول، اطلاعاتی است که باید از واحد تولیدی دریافت شود و بخش دوم، اطلاعاتی است که باید از مراکز ذیصلاح استعلام گردد:

بخش اول - اطلاعات دریافت شده از واحد تولیدی

#### ۱-۱ آمار مصرف حامل‌های انرژی

1,810,168 Sm <sup>3</sup>	.....	- مصرف گاز طبیعی
8,397,000 kWh	.....	- مصرف برق

#### ۲-۱ اطلاعات ساختمان‌ها

3,283 m <sup>2</sup>	.....	- سطح زیربنای بخش اداری
4,690 m <sup>2</sup>	.....	- سطح زیربنای بخش تولیدی کنترل نشده
5,336 m <sup>2</sup>	.....	- سطح زیربنای بخش تولیدی کنترل شده
6,945 m <sup>2</sup>	.....	- سطح زیربنای انبار
40 m <sup>2</sup>	.....	- سطح زیربنای اقامتی و مهمانسرا
300 Day/Year , 8 hr/Day	.....	- زمان اشغال بخش اداری
300 Day/Year , 8 hr/Day	.....	- زمان اشغال بخش تولیدی
300 Day/Year , 8 hr/Day	.....	- زمان اشغال انبار
150 Day/Year , 8 hr/Day	.....	- زمان اشغال اقامتی و مهمانسرا

#### ۳-۱ آمار تولید

7,842.97 ton	.....	- انواع شیر پاستوریزه
13,932.56 ton	.....	- انواع شیر استریل
21.27 ton	.....	- انواع خامه پاستوریزه
2,037.62 ton	.....	- انواع خامه استریل
8,121.66 ton	.....	- انواع ماست
3,252.95 ton	.....	- انواع دوغ و نوشیدنی کفیر
2,616.34 ton	.....	- انواع پنیر
1,518.11 ton	.....	- آبمیوه استریل
159.71 ton	.....	- شیر ارسالی به سایر واحدها

#### ۴-۱ اطلاعات سردخانه

432 kW	.....	- مجموع توان نامی کمپرسورهای سردخانه
8,760 hr	.....	- کارکرد نامی سردخانه
25 %	.....	- ضریب کارکرد واقعی سردخانه

بخش دوم - اطلاعات دریافت شده از طریق استعلام

۱-۲ ارزش حرارتی سوخت (استعلام از شرکت ملی گاز ایران)

- ارزش حرارتی گاز طبیعی ..... MJ/Sm<sup>3</sup> 33.93

۲-۲ دمای میانگین ماهانه شهر تهران (استعلام از سازمان هواشناسی کشور)

- فروردین ..... °C 17.6  
- اردیبهشت ..... °C 23.2  
- خرداد ..... °C 29.0  
- تیر ..... °C 31.5  
- مرداد ..... °C 30.3  
- شهریور ..... °C 26.1  
- مهر ..... °C 20.3  
- آبان ..... °C 11.5  
- آذر ..... °C 6.2  
- دی ..... °C 4.3  
- بهمن ..... °C 7.0  
- اسفند ..... °C 12.5

۳-۲ دمای میانگین ماهانه شهر الف (استعلام از سازمان هواشناسی کشور)

- فروردین ..... °C 11.2  
- اردیبهشت ..... °C 15.9  
- خرداد ..... °C 20.9  
- تیر ..... °C 23.7  
- مرداد ..... °C 23.4  
- شهریور ..... °C 18.7  
- مهر ..... °C 13.1  
- آبان ..... °C 5.3  
- آذر ..... °C 0.3  
- دی ..... °C -2.0  
- بهمن ..... °C 0.7  
- اسفند ..... °C 6.2

برای محاسبه ایندکس انرژی این واحد تولیدی باید مراحل زیر، به ترتیب، انجام شود:

مرحله اول – محاسبه انرژی تولیدی مرجع ( $\sum P_i \times SEC_{i, ref}$ )

به منظور محاسبه انرژی تولیدی مرجع، مقادیر تولید در مقدار مصرف ویژه انرژی مرجع هریک از محصولات و خدمات ضرب شده و نتایج حاصل با مصرف انرژی سردخانه جمع می‌شود (جدول پ ۳-۱).

جدول پ ۳-۱ – انرژی تولیدی مرجع برای واحد مورد مطالعه

نام محصول	مقدار محصول	مصرف ویژه انرژی مرجع	جمع
انواع شیر پاستوریزه	7,842.97 ton	0.46 GJ/ton	3,607.77 GJ
انواع شیر استریل	13,932.56 ton	1.314 GJ/ton	18,307.38 GJ
انواع خامه پاستوریزه	21.27 ton	1.589 GJ/ton	33.80 GJ
انواع خامه استریل	2,037.62 ton	2.489 GJ/ton	5,071.64 GJ
انواع ماست	8,121.66 ton	1.607 GJ/ton	13,051.51 GJ
انواع دوغ و نوشیدنی کفیر	3,252.95 ton	0.963 GJ/ton	3,132.59 GJ
انواع پنیر	2,616.34 ton	4.309 GJ/ton	11,273.81 GJ
آبمیوه استریل	1,518.11 ton	0.776 GJ/ton	1,178.05 GJ
شیر ارسالی به سایر واحدها	159.71 ton	0.405 GJ/ton	64.68 GJ
سردخانه	—	—	11,506.38 GJ
جمع کل			67,227.61 GJ

مرحله دوم – محاسبه انرژی گرمایشی و سرمایشی مرجع ( $E_{H, ref}, E_{C, ref}$ )

به منظور محاسبه انرژی گرمایشی و سرمایشی مرجع، مقادیر ویژه برای شهر تهران به عنوان مبنای محاسبات بکار می‌رود. برای تعیین مقادیر ویژه برای شهر الف، از روز درجه گرمایشی و سرمایشی استفاده می‌شود. به این منظور، داده‌برگ روز درجه از فایل ECC\_Food.xlsx مورد استفاده قرار می‌گیرد. نتیجه نهایی در جدول پ ۳-۲ نشان داده شده است. جزئیات محاسبات مربوط به انرژی گرمایشی و سرمایشی مرجع برای واحد تولیدی مورد نظر، در جدول‌های پ ۳-۳ و پ ۴-۳ ارائه شده است.

جدول پ ۲-۳ - نتایج حاصل از محاسبات مربوط به اطلاعات هواشناسی

عنوان	شهر تهران	شهر الف
روز درجه گرمایشی (HDD)	1,465	2,796
روز درجه سرمایشی (CDD)	1,088	160
مدت گرمایش (HD)	-	241
مدت سرمایشی (CD)	-	62

جدول پ ۳-۳ - انرژی گرمایشی مرجع برای واحد موردنظر

بخش	مساحت	زمان اشغال	مدت گرمایش (شهر الف)	مصرف ویژه انرژی گرمایشی (تهران)	روز درجه گرمایشی		جمع
					(تهران)	(شهر الف)	
اداری	3,283 m <sup>2</sup>	8 hr/day	241 Day	0.54 MJ/(hr.m <sup>2</sup> )	2,796	1,465	6,523.36 GJ
تولیدی کنترل شده	5,336 m <sup>2</sup>	8 hr/day		1.08 MJ/(hr.m <sup>2</sup> )			21,205.38 GJ
اقامتی	40 m <sup>2</sup>	8 hr/day		0.54 MJ/(hr.m <sup>2</sup> )			79.48 GJ
جمع کل							
27,808.22 GJ							

جدول پ ۴-۳ - انرژی سرمایشی مرجع برای واحد موردنظر

بخش	مساحت	زمان اشغال	مدت سرمایشی (شهر الف)	مصرف ویژه انرژی سرمایشی (تهران)	روز درجه سرمایشی		جمع
					(تهران)	(شهر الف)	
اداری	3,283 m <sup>2</sup>	8 hr/day	62 Day	0.45 MJ/(hr.m <sup>2</sup> )	1,088	160	107.76 GJ
تولیدی کنترل شده	5,336 m <sup>2</sup>	8 hr/day		0.90 MJ/(hr.m <sup>2</sup> )			350.29 GJ
اقامتی	40 m <sup>2</sup>	8 hr/day		0.45 MJ/(hr.m <sup>2</sup> )			1.31 GJ
جمع کل							
459.36 GJ							

مرحله سوم - محاسبه انرژی روشنایی مرجع ( $E_{l, ref}$ )

جزئیات محاسبه انرژی روشنایی، با توجه به مساحت بخش‌های موجود و مصارف ویژه انرژی برای هر یک در جدول پ ۵-۳ ارائه شده است.

جدول پ ۳-۵ - انرژی روشنایی مرجع برای واحد موردنظر

بخش	مساحت	زمان اشغال		مصرف ویژه انرژی روشنایی	جمع
اداری	3,283 m <sup>2</sup>	8 hr/day	300 day/year	25 W/m <sup>2</sup>	2,395.70 GJ
تولیدی کنترل نشده	4,690 m <sup>2</sup>	8 hr/day	300 day/year	30 W/m <sup>2</sup>	۴,۱۰۶.۹۲ GJ
تولیدی کنترل شده	5,336 m <sup>2</sup>	8 hr/day	300 day/year	30 W/m <sup>2</sup>	۴,۶۷۲.۶۱ GJ
انبار	6,945 m <sup>2</sup>	8 hr/day	300 day/year	5 W/m <sup>2</sup>	۱,۰۱۳.۵۹ GJ
اقامتی	40 m <sup>2</sup>	8 hr/day	150 day/year	15 W/m <sup>2</sup>	۸.۷۶ GJ
جمع کل					12,197.58 GJ

مرحله چهارم - محاسبه سایر مصارف انرژی مرجع ( $E_{O, ref}$ )

مقدار مرجع برای سایر مصارف انرژی به صورت زیر محاسبه می‌شود:

$$E_{O, ref} = 27,808.22 + 459.36 + 12,197.58 = 40,465.16 \text{ GJ}$$

مرحله پنجم - محاسبه انرژی مصرفی کل ( $E_{total}$ )

برای محاسبه انرژی مصرفی کل، ابتدا مصارف انرژی، برحسب GJ مشخص و سپس با هم جمع می‌شوند. جزئیات محاسبات در جدول پ ۳-۶ نشان داده شده است.

جدول پ ۳-۶ - انرژی مصرفی کل برای واحد مورد مطالعه

حامل انرژی	مقدار مصرف	ارزش حرارتی	جمع
گاز طبیعی	1,810,168 Sm <sup>3</sup>	33.93 MJ/m <sup>3</sup>	61,419.00 GJ
برق	8,397,000 kWh	۳.۶۰ MJ/kWh	۱۰۲,۱۲۵.۶۸ GJ
جمع کل			163,544.68 GJ

مرحله ششم - محاسبه ایندکس انرژی (EI)

ایندکس انرژی به صورت زیر محاسبه می‌شود:

$$\text{Energy Index (EI)} = \frac{E_{total}}{E_{total, ref}} = \frac{163,544.68}{67,227.61 + 27,808.22 + 459.36 + 12,197.58 + 40,465.16} \times 100$$

$$EI = 110 \%$$

با توجه به اینکه مقدار ایندکس انرژی، بیشتر از ۱۴۰٪ نیست، عملکرد انرژی واحد تولیدی در سطح مطلوب ارزیابی می‌شود.